

УКРАЇНА

каор. - 205



ПАТЕНТ

НА КОРИСНУ МОДЕЛЬ

№ 87195

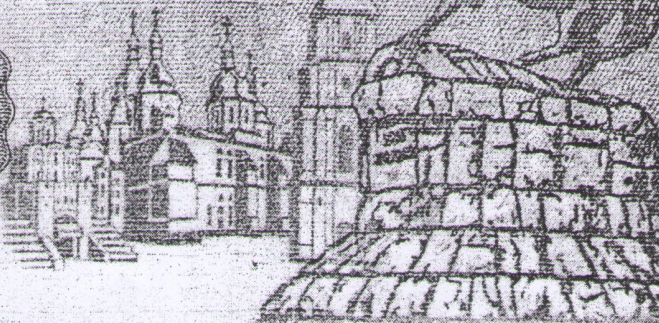
ПРИСТРІЙ ДЛЯ ВИЗНАЧЕННЯ ДОВЖИНИ ВЕРХНІХ
ПЕРЕДНІХ ЗУБІВ

Видано відповідно до Закону України "Про охорону прав на винаходи і корисні моделі".

Зареєстровано в Державному реєстрі патентів України на корисні моделі 27.01.2014.

Голова Державної служби
інтелектуальної власності України


М.В. Ковіня



(19) UA

(51) МПК
A61C 19/04 (2006.01)

(21) Номер заявки: u 2013 10126
(22) Дата подання заявки: 15.08.2013
(24) Дата, з якої є чинними права на корисну модель: 27.01.2014
(46) Дата публікації відомостей про видачу патенту та номер бюлетеня: 27.01.2014, Бюл. № 2

(72) Винахідники:
Рабовіл Михайло Іванович,
UA,
Глазунов Олег Анатолієвич,
UA,
Глазунов Анатолій
Олегович, UA

(73) Власники:
Рабовіл Михайло Іванович,
вул. Кузнецова, 2/116, м.
Кривий Ріг, Дніпропетровська
обл., 50049, UA,
Глазунов Олег Анатолієвич,
вул. Ювілейна, 35, смт
Високопілля, Херсонська обл.,
74000, UA,
Глазунов Анатолій
Олегович,
вул. Чкалова, 6/13, м. Кривий
Ріг, Дніпропетровська обл.,
50049, UA

(54) Назва корисної моделі:

ПРИСТРІЙ ДЛЯ ВИЗНАЧЕННЯ ДОВЖИНИ ВЕРХНІХ ПЕРЕДНІХ ЗУБІВ

(57) Формула корисної моделі:

Пристрій для визначення довжини верхніх передніх зубів, що складається з оклюзійної пластини (1), за формою зубного ряду, з ручкою (2), у передній ділянці, і двома паралельними вертикальними стрижнями (3), знімної каретки (4) з отворами під стрижні (3) і розсувним гвинтом (7), який відрізняється тим, що на стрижнях оклюзійної пластини має додаткову конструкцію - стійки (5) з отворами під стрижні (3) оклюзійної пластини (1), на вільних кінцях яких, паралельно оклюзійній пластині, жорстко закріплена горизонтальна лінійка (6) - пластинковий показчик зіничної лінії.

(11) 87195

Пронумеровано, прошито металевими
люверсами та скріплено печаткою
2 арк.
27.01.2014



Уповноважена особа

(підпис)



ДЕРЖАВНА СЛУЖБА
ІНТЕЛЕКТУАЛЬНОЇ
ВЛАСНОСТІ
УКРАЇНИ

УКРАЇНА

(19) **UA** (11) **87195** (13) **U**
(51) МПК
A61C 19/04 (2006.01)

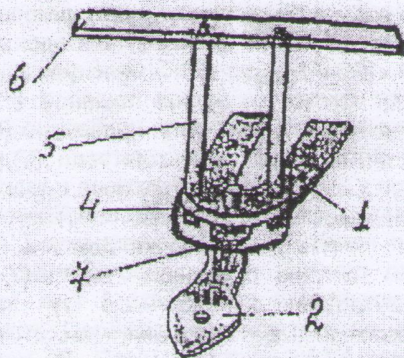
(12) ОПИС ДО ПАТЕНТУ НА КОРИСНУ МОДЕЛЬ

(21) Номер заявки: u 2013 10126	(72) Винахідник(и): Рабовіл Михайло Іванович (UA), Глазунов Олег Анатолієвич (UA), Глазунов Анатолій Олегович (UA)
(22) Дата подання заявки: 15.08.2013	(73) Власник(и): Рабовіл Михайло Іванович, вул. Кузнецова, 2/116, м. Кривий Ріг, Дніпропетровська обл., 50049 (UA), Глазунов Олег Анатолієвич, вул. Ювілейна, 35, смт Високопілля, Херсонська обл., 74000 (UA), Глазунов Анатолій Олегович, вул. Чкалова, 6/13, м. Кривий Ріг, Дніпропетровська обл., 50049 (UA)
(24) Дата, з якої є чинними права на корисну модель: 27.01.2014	
(46) Публікація відомостей про видачу патенту: 27.01.2014, Бюл.№ 2	

(54) ПРИСТРІЙ ДЛЯ ВИЗНАЧЕННЯ ДОВЖИНИ ВЕРХНІХ ПЕРЕДНІХ ЗУБІВ

(57) Реферат:

Пристрій для визначення довжини верхніх передніх зубів складається з оклюзійної пластини, за формою зубного ряду, з рукою, у передній ділянці, і двома паралельними вертикальними стрижнями, знімної каретки з отворами під стрижні і розсунним гвинтом. На стрижнях оклюзійної пластини має додаткову конструкцію - стійки з отворами під стрижні оклюзійної пластини, на вільних кінцях яких, паралельно оклюзійній пластині, жорстко закріплена горизонтальна лінійка - пластинковий показчик зіничної лінії.



Фіг. 2

UA 87195 U

Корисна модель належить до медицини, конкретно до ортопедичної стоматології, і може бути використана при конструюванні зубних протезів для беззубих щелеп.

В зуботехнічній лабораторії орієнтиром для симетричного встановлення передніх зубів є оклюзійна площина, яка сформована на оклюзійному валику паралельно зіничній лінії.

5 Відоме формування оклюзійної площини верхнього оклюзійного валика у фронтальній ділянці (Н.Г. Аболмасов, Н.Н. Аболмасов, В.А. Бичков, А. Аль-Хаким Ортопедическая стоматология. - М.: Мед. пресс-информ, 2005). Однак при використанні лінійок спостерігається відносна точність: при оформленні воскового валика у фронтальній ділянці паралельність встановлюють "від око". Найближчим аналогом - прототипом корисної моделі, що заявляється є пристрій для формування оклюзійної площини - А.С. № 114773 Н.И. Ларин "Аппарат для формирования окклюзионной плоскости", що складається з оклюзійної пластинки по формі 10 зубного ряду з ручкою у передній ділянці і двох паралельних вертикальних стрижнів, пластинкових показчиків та каретки з розсувним гвинтом. Але апаратом Ларина визначають тільки рівень оклюзійної поверхні валика на його бічних ділянках відносно носо-вушної лінії.

15 В основу корисної моделі поставлена задача удосконалення апарата Ларина шляхом розташування на оклюзійній пластині апарата додаткової знімної конструкції - каретки, за рахунок чого створюються умови для формування оклюзійної площини відповідно до зіничної лінії, що дозволить правильно визначити довжину верхніх передніх зубів і підвищити ефективність ортопедичного лікування хворих з повною відсутністю зубів.

20 Поставлена задача вирішується тим, що пристрій для визначення довжини верхніх передніх зубів (фіг. 2), що складається (фіг. 1а) з оклюзійної пластини (1), за формою зубного ряду, з ручкою (2), у передній ділянці, і двома паралельними вертикальними стрижнями (3), знімної (фіг. 1б) каретки (4) з отворами під стрижні (3) і розсувним гвинтом (7), згідно з корисною моделлю, на стрижнях оклюзійної пластини має додаткову конструкцію (фіг. 1б) - стійки (5) з отворами під стрижні (3) оклюзійної пластини (1), на вільних кінцях яких, паралельно оклюзійній 25 пластині, жорстко закріплена горизонтальна лінійка (6) - пластинковий показчик зіничної лінії.

Причинно-наслідкові зв'язки:

Наявність додаткової конструкції дозволяє підвищити точність визначення довжини верхніх передніх зубів за рахунок точності формування оклюзійного валика відповідно зіничній лінії.

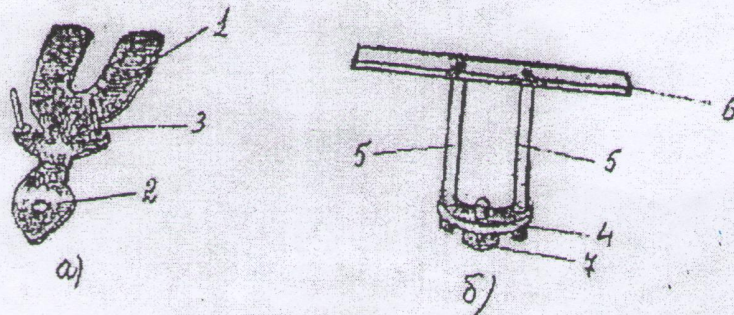
30 Пристрій для визначення довжини верхніх передніх зубів (фіг. 2) складається з основи пристрою - оклюзійної пластини (1) з ручкою (2), двох паралельних стрижнів (3), які жорстко і перпендикулярно закріплені на пластині, на яких встановлюються знімна каретка (4) з розсувним гвинтом (7), розташованим посередині каретки, і стійки (5) на вільних кінцях яких, в паралельній оклюзійній пластині площині, закріплено пластинковий показчик (6) зіничної лінії. 35 Пристрій використовується (Фіг. 3) наступним чином:

Восковий базис накладають на верхню щелепу і на оклюзійному валику відмічають рівень розрізу губ, потім його витягують з порожнини рота і встановлюють на модель. Далі лібіометром проводять вимірювання довжини верхньої губи і встановлюють її тип.

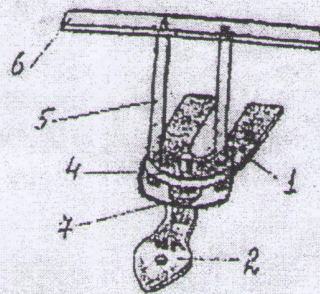
40 Восковий базис знову вводять у порожнину рота пацієнта, і за допомогою таблиці визначають довжину воскового валика (8) (довжину різців), для чого на валику проводять другу лінію. Наприклад, при короткій губі валик на 2-4 мм нижче лінії змикання губ, при середньому типі губи - на 0-2 мм нижче рівня губи, і при довгій губі - на 2 мм і більше вище губи. Відповідно до отриманих даних з поверхні воскового валика зрізають або нарощують воск. Далі на паралельні стрижні (3) оклюзійної пластини (1) встановлюють каретку (4) пристрою зі стійками 45 (5) розсувним гвинтом (7), пластинковим показчиком (6). На прикусному валику 8 встановлюють смугу розм'ягченого воску, і восковий базис вводять у порожнину рота. Пристрій також вводять у порожнину рота і оклюзійною пластинкою (1) придавлюють до твердого воску за допомогою розсувного гвинта (7) і встановлюють пластинковий показчик (6) по зіничній лінії (Фіг. 3). Необхідно відмітити, що при обертанні розсувного гвинта (7) відстань між пластинковим 50 показчиком 6 зіничної лінії і оклюзійною пластинкою (1) пристрою, можливо змінювати, зберігаючи паралельність. Переконаючи в збіг площин, пристрій виводять з базису, відділяють від оклюзійної пластини (1). Потім на стрижнях (3) оклюзійної пластини (1) апарата Ларина встановлюють каретку з пластинковими показчиками носо-вушної лінії і оформлюють валик у бічних ділянках. Подальше оформлення звичайне: наносять косметичний центр, лінію іклів і 55 лінію посмішки.

ФОРМУЛА КОРИСНОЇ МОДЕЛІ

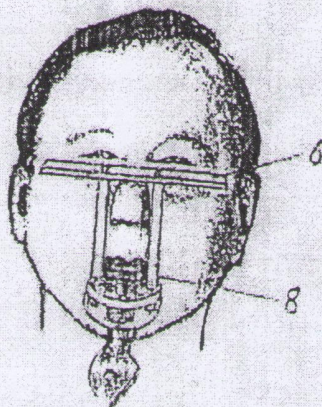
5 Пристрій для визначення довжини верхніх передніх зубів, що складається з оклюзійної пластини (1), за формою зубного ряду, з рукою (2), у передній ділянці, і двома паралельними вертикальними стрижнями (3), знімної каретки (4) з отворами під стрижні (3) і розсувним гвинтом (7), який відрізняється тим, що на стрижнях оклюзійної пластини має додаткову конструкцію - стійки (5) з отворами під стрижні (3) оклюзійної пластини (1), на вільних кінцях яких, паралельно оклюзійній пластині, жорстко закріплена горизонтальна лінійка (6) -
10 пластинковий показчик зіничної лінії.



Фіг. 1



Фіг. 2



Фіг. 3

Комп'ютерна верстка С. Чулій

Державна служба інтелектуальної власності України, вул. Урицького, 45, м. Київ, МСП, 03680, Україна

ДП "Український інститут промислової власності", вул. Глазунова, 1, м. Київ - 42, 01601